

## Модель 2103

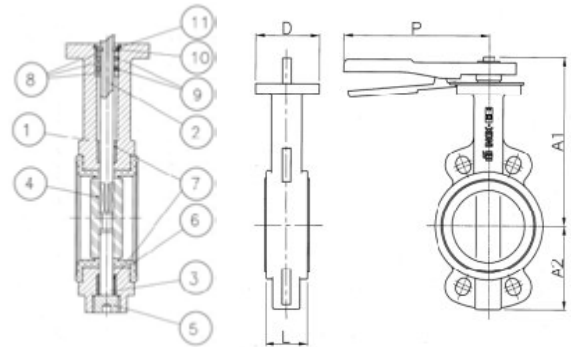
### Дисковый поворотный затвор

#### Описание

1. Дисковый поворотный затвор с ручкой, межфланцевый.
2. Корпус выполнен из чугуна марки GG-20. Может быть установлен между фланцами ANSI 150 и DIN PN 10/16.
3. Возможен монтаж привода согласно нормам ISO 5211 – DIN 3337
4. Расстояние между фланцами согласно норме UNE EN 558-1 серия 20 (DIN 3202 K1)
5. Окрашен методом эпоксидного напыления
6. Максимальная рабочая температура 120 °C
7. Среда применения: отопление и водоснабжение.

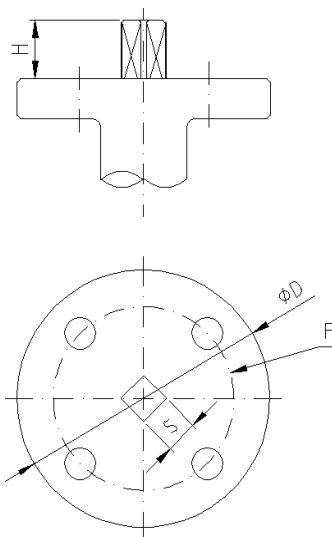


| №  | Наименование          | Материал                   |
|----|-----------------------|----------------------------|
| 1  | Корпус                | Чугун марки GG-20          |
| 2  | Шток                  | Нержавеющая сталь AISI 416 |
| 3  | Шарнир                | Нержавеющая сталь AISI 416 |
| 4  | Диск                  | Чугун марки GGG-40         |
| 5  | Заглушка              | Нержавеющая сталь AISI 420 |
| 6  | Седло                 | EPDM                       |
| 7  | Втулка                | Карбонизированный тефлон   |
| 8  | Уплотнение штока      | Карбонизированный тефлон   |
| 9  | Уплотнительное кольцо | Нитрил                     |
| 10 | Шайба                 | Бронза                     |
| 11 | Стопорное кольцо      | Сталь                      |



| Модель  | Размер | Диаметр<br>DN | Давление<br>PN | L   | Параметры <i>Dimensions (mm)</i> |     |     |     | Вес<br>(kg) |
|---------|--------|---------------|----------------|-----|----------------------------------|-----|-----|-----|-------------|
|         |        |               |                |     | A1                               | A2  | J   | P   |             |
| 2103 09 | 2"     | 50            | 16             | 43  | 238                              | 70  | *** | 180 | 2.80        |
| 2103 10 | 2 1/2" | 65            | 16             | 46  | 238                              | 80  | *** | 180 | 3.30        |
| 2103 11 | 3"     | 80            | 16             | 46  | 238                              | 100 | *** | 180 | 3.80        |
| 2103 12 | 4"     | 100           | 16             | 52  | 270                              | 115 | *** | 215 | 6.10        |
| 2103 13 | 5"     | 125           | 16             | 56  | 300                              | 125 | *** | 215 | 7.40        |
| 2103 14 | 6"     | 150           | 16             | 56  | 300                              | 145 | *** | 215 | 8.90        |
| 2103 16 | 8"     | 200           | 16             | 60  | 300                              | 150 | *** | 300 | 14.40       |
| 2103 18 | 10"    | 250           | 16             | 68  | 330                              | 200 | *** | 300 | 21.20       |
| 2103 20 | 12"    | 300           | 16             | 78  | 360                              | 250 | 240 | 290 | 37.50       |
| 2103 22 | 14"    | 350           | 10             | 78  | 390                              | 260 | 257 | 290 | 56.10       |
| 2103 24 | 16"    | 400           | 10             | 102 | 420                              | 300 | 257 | 290 | 77.60       |
| 2103 26 | 18"    | 450           | 10             | 114 | 445                              | 330 | 306 | 400 | 118.50      |
| 2103 28 | 20"    | 500           | 10             | 127 | 480                              | 370 | 306 | 400 | 151.50      |
| 2103 32 | 24"    | 600           | 10             | 152 | 710                              | 467 | 342 | 400 | 243.00      |

\*\*\* Начиная с 12" затвор комплектуется ручным приводом



#### Размеры фланца для установки привода

| Top flange dimensions |     |                 |         |         |         |                     |
|-----------------------|-----|-----------------|---------|---------|---------|---------------------|
| Art                   | DN  | F<br>(ISO 5211) | S<br>mm | D<br>mm | H<br>mm | Torque / par<br>N.m |
| 2103 09               | 50  | F05             | 11      | 65      | 30      | 12                  |
| 2103 10               | 65  | F05             | 11      | 65      | 30      | 20                  |
| 2103 11               | 80  | F05             | 11      | 65      | 30      | 27                  |
| 2103 12               | 100 | F07             | 14      | 90      | 30      | 39                  |
| 2103 13               | 125 | F07             | 14      | 90      | 30      | 58                  |
| 2103 14               | 150 | F07             | 14      | 90      | 30      | 90                  |
| 2103 16               | 200 | F07-F10         | 17      | 125     | 30      | 120                 |
| 2103 18               | 250 | F10             | 22      | 125     | 40      | 180                 |
| 2103 20               | 300 | F10-F12         | 22      | 150     | 40      | 340                 |
| 2103 22               | 350 | F12             | 22      | 150     | 45      | 640                 |
| 2103 24               | 400 | F14             | 27      | 175     | 45      | 805                 |
| 2103 26               | 450 | F14             | 27      | 175     | 45      | 1100                |
| 2103 28               | 500 | F14             | 36      | 175     | 45      | 1500                |
| 2103 32               | 600 | F16             | Ø 50.65 | 210     | 70      | 2500                |

**Потери напора в зависимости от положения диска**

| DN  | Позиция диска (градусов) |       |       |       |      |      |      |      |     |
|-----|--------------------------|-------|-------|-------|------|------|------|------|-----|
|     | 90°                      | 80°   | 70°   | 60°   | 50°  | 40°  | 30°  | 20°  | 10° |
| 50  | 144                      | 114   | 84    | 61    | 43   | 27   | 16   | 7    | 1   |
| 65  | 282                      | 223   | 163   | 107   | 67   | 43   | 24   | 11   | 1.5 |
| 80  | 461                      | 364   | 267   | 154   | 96   | 61   | 35   | 15   | 2   |
| 100 | 841                      | 701   | 496   | 274   | 171  | 109  | 62   | 27   | 3   |
| 125 | 1376                     | 1146  | 775   | 428   | 268  | 170  | 98   | 43   | 5   |
| 150 | 1850                     | 1542  | 1025  | 567   | 354  | 225  | 129  | 56   | 6   |
| 200 | 3316                     | 2842  | 1862  | 1081  | 680  | 421  | 241  | 102  | 12  |
| 250 | 5430                     | 4525  | 2948  | 1710  | 1076 | 667  | 382  | 162  | 19  |
| 300 | 8077                     | 6731  | 4393  | 2563  | 1594 | 1005 | 555  | 235  | 27  |
| 350 | 10538                    | 8874  | 5939  | 3384  | 2149 | 1320 | 756  | 299  | 34  |
| 400 | 13966                    | 11761 | 7867  | 4483  | 2847 | 1749 | 1001 | 397  | 45  |
| 450 | 17214                    | 14496 | 10065 | 5736  | 3643 | 2237 | 1281 | 507  | 58  |
| 500 | 22339                    | 18812 | 12535 | 7144  | 4536 | 2786 | 1595 | 632  | 72  |
| 600 | 43116                    | 39236 | 26157 | 16528 | 9989 | 5605 | 2587 | 1222 | 150 |

**Меры предосторожности при установке**

1. Не устанавливайте затвор в полностью закрытом положении
2. Проверьте параллельность фланцев
3. Не используйте дополнительные прокладки между затвором и фланцем

